

1 - Instructions de sécurité

Informations importantes de sécurité



Cet appareil a été créé pour fonctionner en lieu chauffé et isolé de toute forme d'humidité ou de projection d'eau. Toute utilisation en lieu humide, non-protégé, ou soumis à des variations de températures importantes peut représenter un risque tant pour l'appareil que pour toute personne à proximité.



Cet appareil contient à l'intérieur de son boîtier, des parties non isolées sous tensions suffisamment élevées pour représenter un risque de choc électrique. Vous ne devez en aucun cas réaliser la maintenance de cet appareil lorsque celui-ci est sous tension.



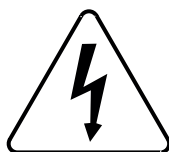
Seuls les services techniques compétents et reconnus par HITMUSIC sont habilités à réaliser la maintenance de cet appareil. Les gestes courants d'entretien doivent respecter les précautions de ce manuel.



CAUTION
RISK OF ELECTRIC SHOCK
DO NOT OPEN



ATTENTION : Afin de réduire les risques de chocs électriques, ne retirez jamais les capots. Il n'y a aucune pièce réparable par l'utilisateur à l'intérieur. Contactez un service technique compétent pour la maintenance de cet appareil.



Risque d'électrocution

Afin de prévenir les risques d'électrocution, n'utilisez pas de rallonge, de prise multiple ou tout autre système de raccordement sans que les parties métalliques en contact soient complètement hors de portée.



Niveaux sonores

Les systèmes de sonorisation sont capables de délivrer un niveau sonore (SPL) nuisible à la santé humaine. Les niveaux de pression sonore apparemment non critiques peuvent endommager l'audition si la personne y est exposée sur une longue période. Ne pas stationner à proximité immédiate des enceintes acoustiques en fonctionnement.



Protection de l'environnement

- L'environnement est une cause que défend HITMUSIC, nous commercialisons uniquement des produits propres, conformes aux normes ROHS.
- Votre produit est composé de matériaux qui doivent être recyclés, ne le jetez pas dans votre poubelle, apportez-le dans un centre de collecte sélective mis en place à proximité de votre résidence. Les centres de services agréés vous reprendront votre appareil en fin de vie afin de procéder à sa destruction dans le respect des règles de l'environnement.
- Pour plus de renseignements <http://www.hitmusic.fr/directives-deee.php>.

Symboles utilisés



Le symbole IMPORTANT signale une recommandation d'utilisation importante.



Le symbole CAUTION signale un risque de dégradation du produit.



Le symbole WARNING signale un risque d'atteinte à l'intégrité physique de l'utilisateur et de toute autre personne présente. Le produit peut de plus être endommagé.

Instructions et recommandations

1 - Lisez les instructions :

Il est conseillé de bien lire toutes les instructions d'utilisation et de fonctionnement avant l'utilisation de l'appareil.

2 - Conservez les instructions :

Il est conseillé de conserver les instructions d'utilisation et de fonctionnement ultérieurement.

3 - Considérez les avertissements :

Il est conseillé de bien prendre en compte tous les avertissements et toutes les instructions de fonctionnement du produit.

4 - Suivez les instructions :

Il est conseillé de bien suivre toutes les instructions de fonctionnement et d'utilisation.

5 - Eau et humidité :

N'utilisez pas cet appareil à proximité de l'eau, par exemple près d'une baignoire, d'un lavabo, d'un évier ou d'une baignoire, ni dans un endroit humide ou près d'une piscine, etc...

6 - L'installation :



Ne posez pas cet appareil sur un meuble roulant, un trépied, un support ou une table instables. L'appareil risquerait de tomber blessant gravement un enfant ou un adulte et de s'abîmer sérieusement. Utilisez seulement un meuble roulant, une étagère, un trépied, un support ou une table recommandés par le fabricant ou vendus avec l'appareil. Dans tous les cas pour installer l'appareil il est conseillé de suivre les instructions du fabricant et d'utiliser des instruments recommandés par celui-ci.

Il est fortement conseillé de déplacer avec prudence le meuble roulant quand l'appareil se trouve dessus. Des arrêts brutaux, une trop forte poussée et des surfaces rugueuses risqueraient de renverser l'ensemble.

Il est fortement conseillé de déplacer avec prudence le meuble roulant quand l'appareil se trouve dessus. Des arrêts brutaux, une trop forte poussée et des surfaces rugueuses risqueraient de renverser l'ensemble.

7 - Montage en plafonnier ou sur un mur :

Il est recommandé de contacter votre revendeur avant tout montage.

8 - Aération :



Les fentes et ouvertures dans le boîtier sont prévues pour l'aération, pour assurer une utilisation en toute confiance du produit et pour éviter une surchauffe. Ces ouvertures ne doivent donc pas être obstruées ni recouvertes. Il faut faire attention à ne jamais obstruer ces ouvertures en plaçant le produit sur un lit, un canapé, une couverture ou autre surface de ce style. Cet appareil ne devrait pas être placé dans une installation fermée tels une valise ou un rack à moins qu'une aération ait été prévue ou que les instructions du fabricant aient été suivies.

Il faut faire attention à ne jamais obstruer ces ouvertures en plaçant le produit sur un lit, un canapé, une couverture ou autre surface de ce style. Cet appareil ne devrait pas être placé dans une installation fermée tels une valise ou un rack à moins qu'une aération ait été prévue ou que les instructions du fabricant aient été suivies.

9 - Chaleur :

Il est conseillé de maintenir le produit éloigné des sources de chaleur tels les radiateurs, les poêles, les réflecteurs de chaleur ou autres produits (ainsi que les amplificateurs) qui produisent de la chaleur.

10 - Alimentation électrique :



Ce produit fonctionne seulement sur le voltage indiqué sur une étiquette au dos de l'appareil. Si vous n'êtes pas sûr du voltage de votre installation électrique, consultez votre revendeur ou votre compagnie d'électricité.

11 - Protection des câbles électriques :



Il faut veiller à ce que les câbles électriques ne soient pas susceptibles d'être piétinés ou pincés par des objets placés dessus ou contre, en faisant particulièrement attention aux câbles au niveau des prises et de leur point de sortie sur l'appareil.

12 - Pour nettoyer :



Débranchez l'appareil avant de le nettoyer. N'utilisez pas d'accessoires non conseillés par le fabricant. Utilisez un chiffon humide sur la surface de l'appareil. Ne passez pas l'appareil sous l'eau.

13 - Période de non utilisation :

Débranchez le cordon d'alimentation de votre lecteur si vous ne l'utilisez pas durant une longue période.

14 - Pénétration d'objets ou de liquides :



Ne laissez jamais pénétrer d'objets en tout genre dans cet appareil à travers les ouvertures car ils risqueraient de provoquer un incendie ou une décharge électrique.

Ne répandez jamais de liquides en tout genre sur le produit.

15 - Dommages nécessitant un entretien :



Adressez-vous à des personnes qualifiées dans les cas suivants :

- Quand le cordon d'alimentation ou la prise est abîmé(e).

- Si du liquide a été répandu ou si des objets sont tombés dans l'appareil.

- Si le produit a été au contact de pluie ou d'eau.

- Si le produit ne fonctionne pas normalement en suivant les instructions.

- Si le produit a pris un choc.

16 - Entretien/révision :



N'essayez pas de réviser vous-même ce produit. Cela vous exposerait à une dangereuse tension. Adressez-vous à un personnel qualifié.

17 - Milieu de fonctionnement :



Température et humidité du milieu de fonctionnement : De +5 à +35° ; humidité relative inférieure à 85% (orifices de ventilation non obstrués).

N'installez pas l'appareil dans un endroit mal ventilé ou dans un lieu soumis à une forte humidité ou en plein soleil (ou à une forte lumière artificielle).

2 - Introduction

Nous vous remercions d'avoir choisi le système amplifié CR12A-COMBO.

- Un tout en un facile à transporter
- Performance et qualité sonore
- Lecteur media et 2 micro UHF intégrés

Le CR12A-COMBO est un système tout-en-un puissant et doté d'une excellente qualité sonore pour toutes vos prestations nomades.

Équipé de série d'un lecteur USB/SD, d'un récepteur Bluetooth®, de deux micros sans fil UHF et d'un mixer permettant le branchement de deux micros supplémentaires et d'une source externe, le CR12A-COMBO se place comme une solution complète, performante et simple d'utilisation.

Facile à transporter avec son trolley intégré, il bénéficie en plus d'une excellente autonomie et peut être chargé pendant son utilisation. Avec son compartiment intégré qui peut accueillir ses deux micros, il se range facilement, dans un minimum d'espace.

- Visualisation du niveau de batteries par afficheur à LED
- Charge et utilisation simultanées
- Coupure automatique en cas de niveau trop faible
- Compartiment de rangement pour deux micros et cables
- Poignée rétractable et roues de transport
- Livré avec deux micros main UHF
- Micro serre-tête optionnel disponible

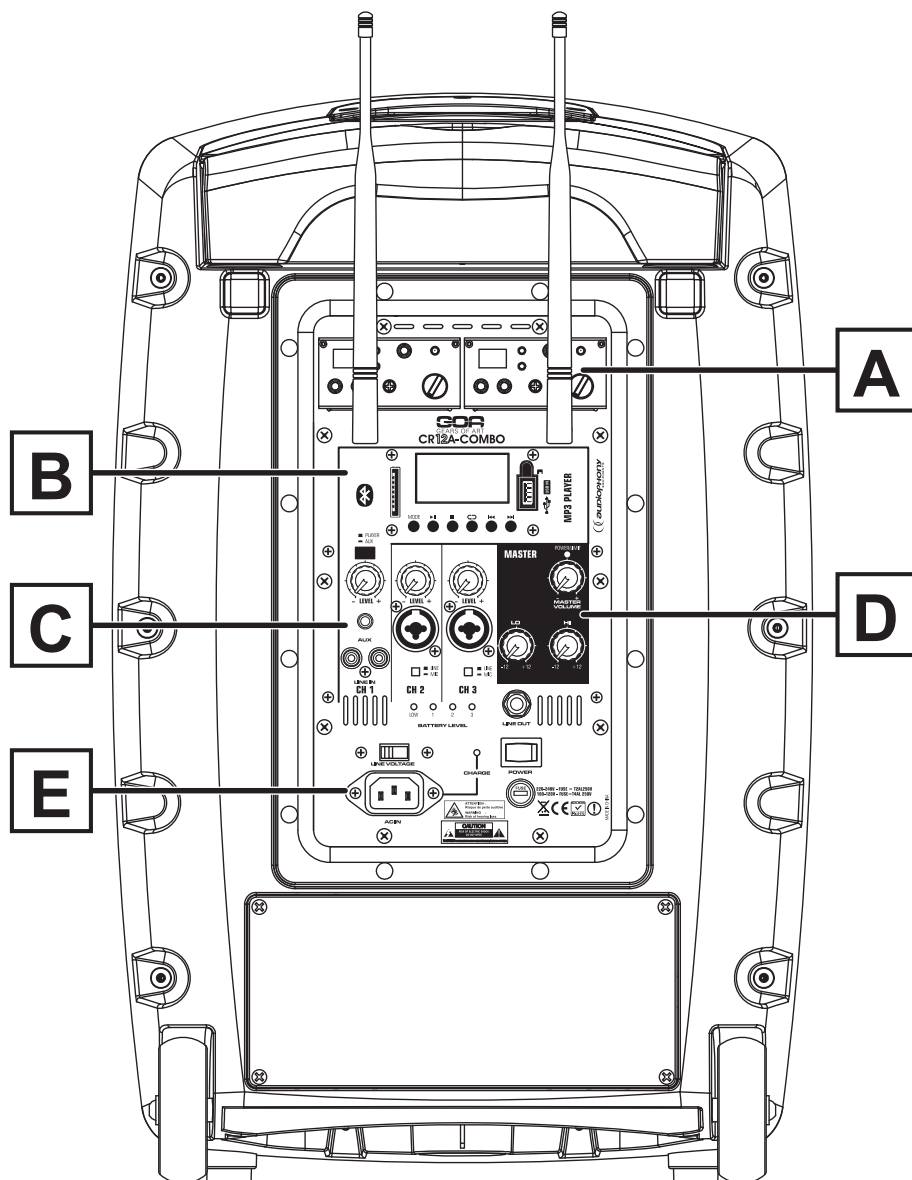
Ce manuel concerne les deux versions disponibles du CR12A-COMBO :

- La version dite **F8** dont la bande de fréquences se situe entre 823~832 MHz et 863~865 MHz
- La version dite **F5** dont la bande de fréquences se situe entre 514 MHz et 542 MHz

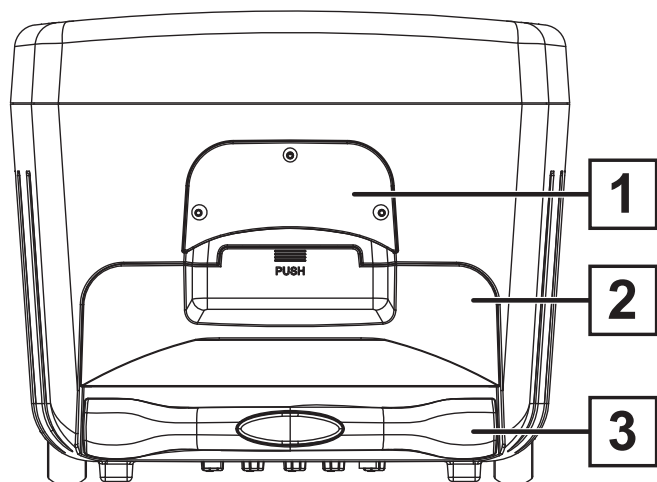
3 - Les différents modules

Dos

- A - Module de réception UHF
- B - Module USB/SD/Bluetooth®
- C - Section mixeur
- D - Section master
- E - Section alimentation



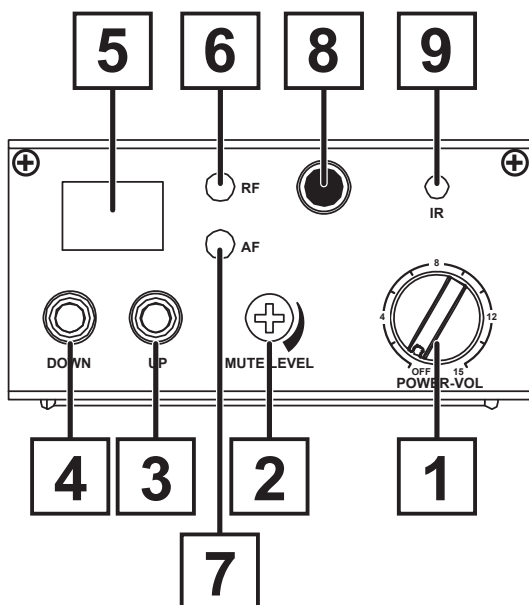
Dessus



- 1 - Poignée de transport fixe
- 2 - Compartiment de rangement des accessoires
- 3 - Poignée de transport télescopique

4 - Descriptif des modules

4 - 1 : Module de réception UHF



A1 - Potentiomètre de réglage du volume du module HF. De OFF à fort dans le sens horaire.

A2 - Potentiomètre de réglage du Squelch. Permet de régler le seuil à partir duquel la sortie est muette en cas de décrochage de réception HF. Le réglage est effectué d'usine il n'est pas nécessaire de le modifier.

A3&4 - Sélecteur de canal permet de choisir parmi les 16 canaux disponibles.

A5 - Afficheur de la fréquence sélectionnée.

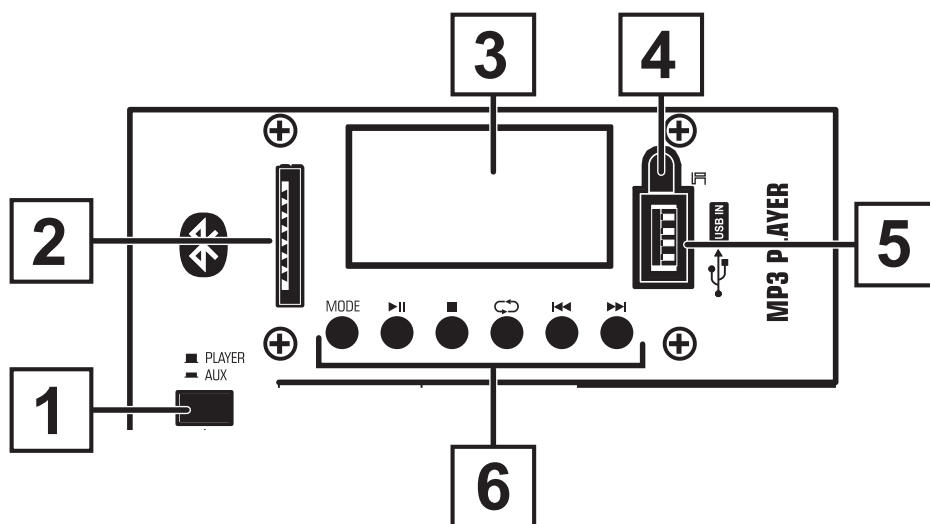
A6 - Voyant Radio Frequency. Permet de signaler si l'émetteur du micro est allumé. Le voyant est allumé en rouge quand le micro émetteur est sur ON.

A7 - Voyant Audio Frequency : permet de signaler si l'émetteur transmet un signal. S'allume en vert à chaque réception de signal.

A8 - Touche ASC (Auto Synchro Connection) permet de synchroniser le canal choisi entre l'émetteur et le récepteur. Pour cela sélectionnez un canal de 1 à 16. Appuyez sur la touche ASC et présentez la diode IR (#6) de votre micro face à la diode IR (#9) du récepteur.

A9 - Diode IR. Permet de synchroniser le micro et le récepteur.

4 - 2 : Le module USB/SD/Bluetooth®



B1 - Sélecteur d'entrée du canal 1. Permet de sélectionner si le lecteur ou l'entrée Auxiliaire seront actifs sur le canal 1 du mixeur.

B2 - Slot pour Carte SD.

B3 - Afficheur du lecteur.

B4 - Diode IR de réception des signaux de la télécommande.

B5 - Port USB mass storage pour clef USB.

B6 - Commandes du player :

MODE :
Permet de passer du lecteur USB/SD au récepteur Bluetooth® : lorsque vous sélectionnez le MODE Bluetooth® l'afficheur indique «BT NOT LINK» puis «connecting...» pendant quelques secondes.

1^{er} Appairage Bluetooth® :

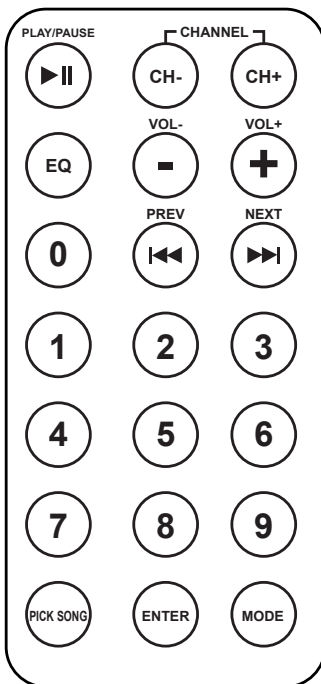
Pour appairer votre CR12A-COMBO passez en mode Bluetooth® l'afficheur indique «BT NOT LINK» puis «connecting...» pendant quelques secondes.

Il faut maintenant appairer une source Bluetooth® . Allumez votre source Bluetooth® et effectuez une recherche de périphériques.

Sélectionnez «Bluetooth» dans la liste et acceptez la connexion.

L'afficheur du CR12A-COMBO doit indiquer le nom de votre périphérique connecté.

4 - 3 : Télécommande



La télécommande infrarouge de votre lecteur permet de commander à distance certaines fonctions de votre lecteur pour vos sources SD/USB ou Bluetooth®.

Les touches CH- et CH+ ne sont pas actives pour cet appareil.

La touche «EQ» permet de sélectionner les différents presets d'égalisations paramétrés selon différents genres de musique comme NORMal, POP, ROCK, JAZZ, CLASsique, COUntry, BASs.

La touche «ENTER» permet d'entrer dans le menu :

BT disconnect : Pour déconnecter votre source Bluetooth®

EQ : pour sélectionner les presets d'égalisation

Delete Paired information : pour désactiver les périphériques déjà appairés au système.

Device information : Pour avoir le nom et l'adresse Bluetooth® du système.

Exit : Pour sortir du menu.

La navigation se fait avec les touches avance et retour pour le choix du menu et Play/Pause pour la validation.

4 - 4 : Section mixeur

C1 - Sélecteur d'entrée du canal 1. Permet de sélectionner si le lecteur ou l'entrée Auxiliaire seront actifs sur le canal 1 du mixeur.

C2 - Potentiomètre de réglage du volume de la voie CH1. De minimum à maximum dans le sens horaire. Ce réglage agit soit sur le niveau du lecteur USB/SD/ Bluetooth®, soit sur les entrées AUX ou LINE IN.

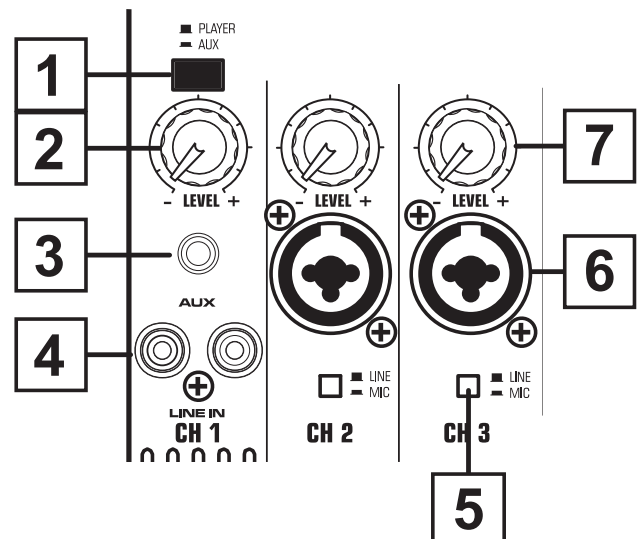
C3 - Entrée AUXiliaire niveau ligne sur Jack 3.5 stéréo.

C4 - Entrée LINE IN niveau ligne sur RCA.

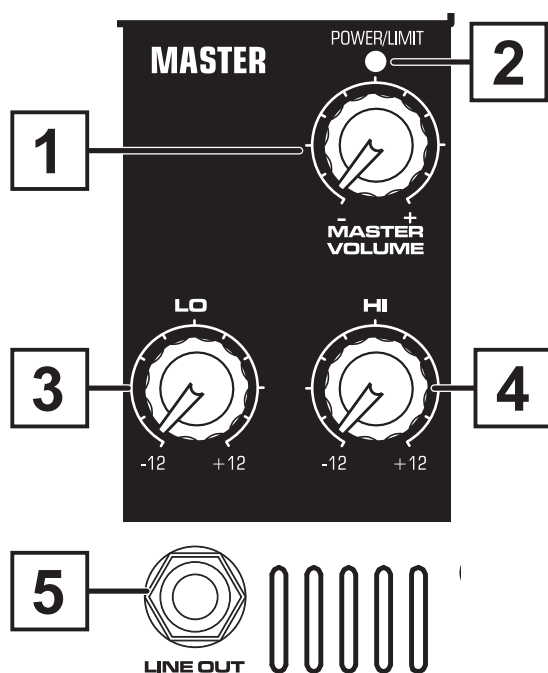
C5 - Sélecteur d'entrée LINE / MIC. Permet de sélectionner le niveau d'entrée de la voie. Soit niveau LINE pour les instruments ou MIC pour les micros.

B6 - Entrée sur fiche combo XLR et Jack 6.35. Permet de brancher un micro ou un instrument.

B7 - Potentiomètre de réglage du volume de la voie. De minimum à maximum dans le sens horaire.



4 - 5 : Section Master



D1 - Potentiomètre de réglage du volume MASTER. De minimum à maximum dans le sens horaire. Ce réglage agit sur le volume de sortie général du système.

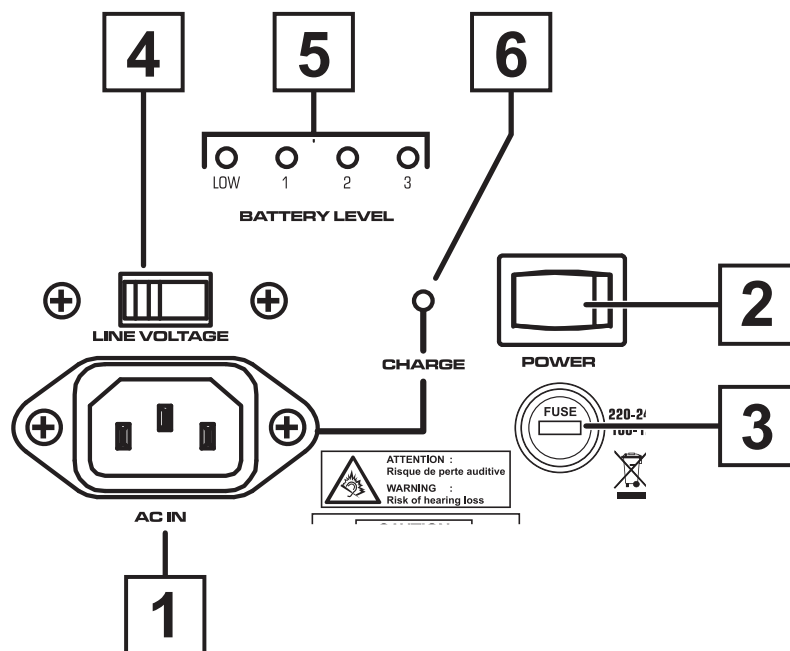
D2 - Voyant POWER/LIMIT. Permet d'indiquer si le système est sous tension et si le limiteur est actif. Lorsque le voyant est bleu le système est sous tension. Lorsque le voyant clignote en rouge alors cela veut dire que le système de protection limiteur de puissance est actif. Veuillez diminuer le niveau d'entrée de vos sources et du master.

D3 - Potentiomètre de réglage du niveau des basses. De -12 dB à +12dB dans le sens horaire. Ce réglage agit sur le niveau général de sortie du master.

D4 - Potentiomètre de réglage du niveau des aigus. De -12 dB à +12dB dans le sens horaire. Ce réglage agit sur le niveau général de sortie du master.

D5 - LINE OUT: sortie du signal général de toutes les voies en niveau ligne sur Jack 6.35 stéréo. Permet de raccorder un autre système amplifié.

4 - 6 : Section Alimentation



E1 - Fiche secteur. Veuillez brancher votre cordon secteur pour recharger les batteries et/ou utiliser votre appareil.

E2 - Interrupteur ON/OFF.

E3 - Porte fusible. Veuillez remplacer le fusible par un modèle identique uniquement. Fusible T1,6AL 250V

E4 - Sélecteur de tension d'entrée. Permet de passer de 100-120V AC à 220-240V AC. Veuillez vérifier la tension secteur de votre installation avant de brancher le CR12A-COMBO.

E5 - Voyants du niveau des batteries.

Il est impératif de charger les batteries lorsque le voyant LOW seul est allumé.

E6 - Voyant de charge des batteries.

S'allume en vert lorsque les batteries sont en charge.

Note sur les batteries :



Veillez utiliser des batteries 12V / 5Ah NP de dimensions (largeur x hauteur x profondeur): 90x100x70 mm.

Si vous devez changer les batteries, utilisez un modèle de mêmes caractéristiques.

Veillez recharger les batteries neuves avant la première utilisation. Le CR12A-COMBO est prévu pour recharger deux batteries à la fois.

Pour préserver les batteries veuillez toujours éteindre complètement l'appareil lorsque vous ne l'utilisez pas.

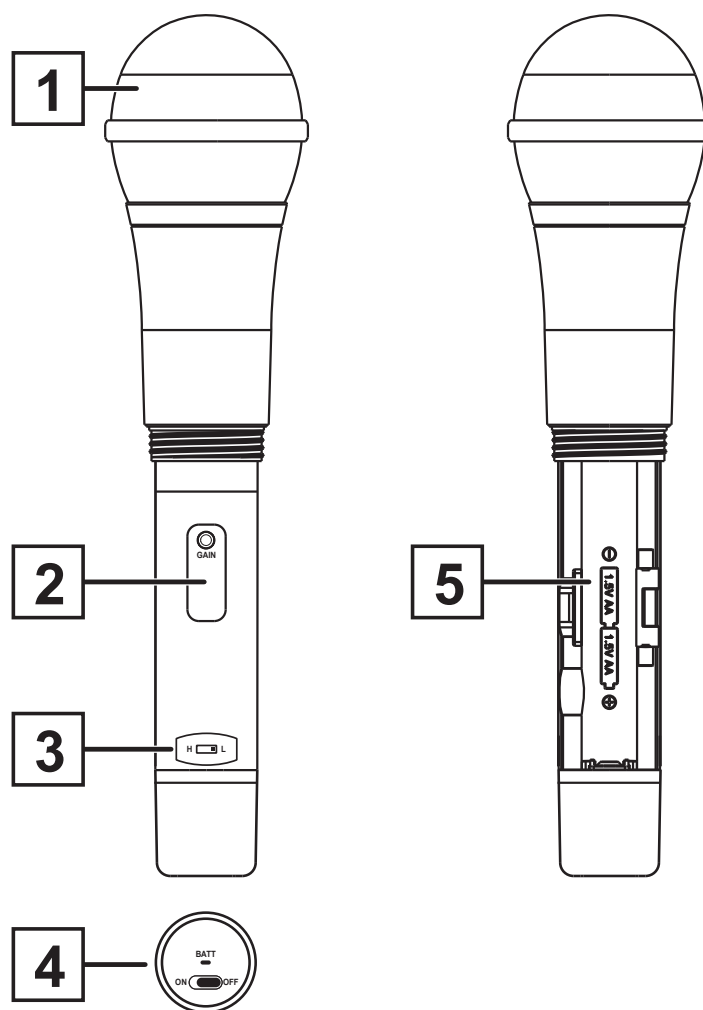
Les batteries peuvent être endommagées et non rechargeables si elles sont complètement vidées par un système laissé sous tension.

De plus, les batteries doivent être rechargées régulièrement pour éviter qu'elles ne sèchent.

Nous vous conseillons de charger les batteries au moins une fois tous les trois mois.

Les batteries de cet appareil sont considérées comme des pièces d'usure et ne peuvent donc pas être couvertes par la garantie.

4 - 7 : Micro Main



1 - Grille : Protection de la capsule.

2 - Réglage de Gain : Permet de régler la sensibilité du micro. Le réglage optimal est fait en usine. Si vous souhaitez vous pouvez réduire la sensibilité en tournant vers la gauche et l'augmenter en tournant vers la droite.

3 - Sélecteur de niveau de sortie de radio fréquence. H pour un signal fort et L pour un niveau plus bas. Permet d'améliorer la portée de votre micro.

4 - Voyant du niveau des piles et Interrupteur ON/OFF.

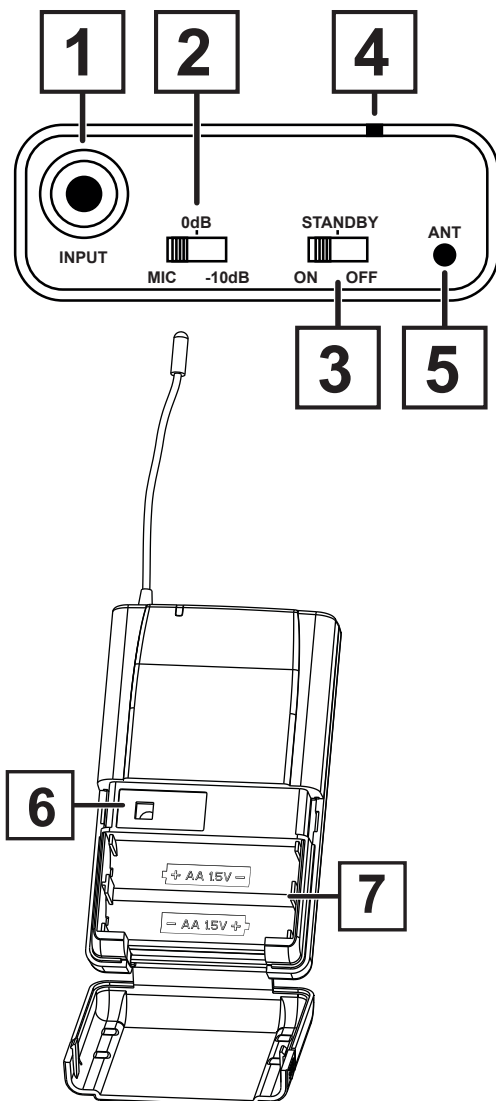
Le voyant clignote en rouge lorsque les piles sont vides.

Le voyant clignote en vert lorsque la fonction ASC est active.

5 - Compartiment à piles type LR06 x 2. Veuillez respecter les polarités lors du changement des piles.

6 - Diode IR de synchronisation. La fonction ASC (Auto Synchro Connection) permet de synchroniser le canal choisi entre le micro émetteur et le récepteur par transmission InfraRouge.

Pour cela sélectionnez un canal de 1 à 16 sur le récepteur. Appuyez sur la touche ASC et présentez la diode IR de votre micro face à la diode IR (#9) du récepteur.

4 - 8 : Système émetteur serre-tête optionnel :

1 - Entrée micro sur Jack 3,5 pour connecter le micro serre-tête
2 - Sélecteur de niveau d'entrée. Le niveau normal de la cellule du micro serre-tête correspond à la position MIC. Si vous utilisez un autre type de micro ou un niveau ligne vous pouvez passer sur les positions 0 dB ou -10 dB.

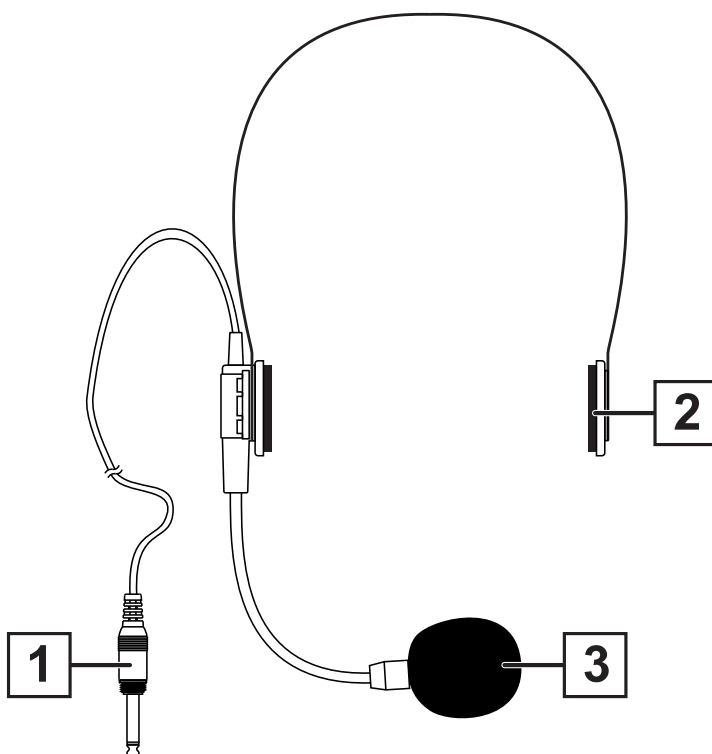
3 - Interrupteur ON/STANDBY/OFF. la position intermédiaire permet de ne pas couper la transmission HF tout en coupant le micro.

4 - Voyant du niveau des piles.
 Le voyant clignote en rouge lorsque les piles sont vides.
 Le voyant clignote en vert lorsque la fonction ASC est active.

5 - Antenne flexible.

6 - Diode IR de synchronisation. La fonction ASC (Auto Synchro Connection) permet de synchroniser le canal choisi entre le micro émetteur et le récepteur par transmission InfraRouge. Pour cela sélectionnez un canal de 1 à 16 sur le récepteur. Appuyez sur la touche ASC et présentez la diode IR de votre micro face à la diode IR (#9) du récepteur.

7 - Compartiment à piles type LR06 x 2. Veuillez respecter les polarités lors du changement des piles.



1 - Connecteur de liaison avec le boîtier émetteur ceinture. Branchez le micro serre-tête sur la fiche Jack #1 de l'émetteur

2 - Serre-tête. Réglez la position du micro pour que vous soyez à l'aise et que la capsule soit légèrement plus bas que votre bouche.

3 - Capsule permettant de transformer la pression acoustique en signal.

7 - Gestion de l'alimentation

7 - 1 : Précautions d'utilisation des batteries optionnelles

1 - Cet appareil peut être équipé de deux batteries 12 V / 5 Ah pour une autonomie de 6 heures en moyenne selon le type d'utilisation.

2 - Le temps de charge complet des batteries dure environ 8 heures.

3 - Un système de gestion de charge est intégré à l'appareil et vous indique si une recharge est nécessaire.

4 - Si toutefois le niveau des batteries est faible le voyant «**LOW**» seul est allumé, branchez votre appareil au secteur ou remplacez les batteries par des batteries chargées.

5 - Les batteries usagées doivent être prises en charge par le circuit prévu pour ce type de déchet. Ne pas jeter dans la nature.

6 - Pour préserver les batteries veuillez toujours éteindre complètement l'appareil lorsque vous ne l'utilisez pas.

7 - Lorsque vous n'utilisez pas votre système durant une longue période, il est recommandé d'enlever les batteries afin d'augmenter leur durée de vie.

8 - Les batteries doivent être chargées régulièrement pour éviter qu'elles ne sèchent et deviennent complètement inutilisables.

Nous vous conseillons de charger les batteries au moins une fois tous les trois mois.

9 - Les batteries de cet appareil sont considérées comme des pièces d'usure et ne sont donc pas couvertes par la garantie.

8 - Tableau des fréquences disponibles

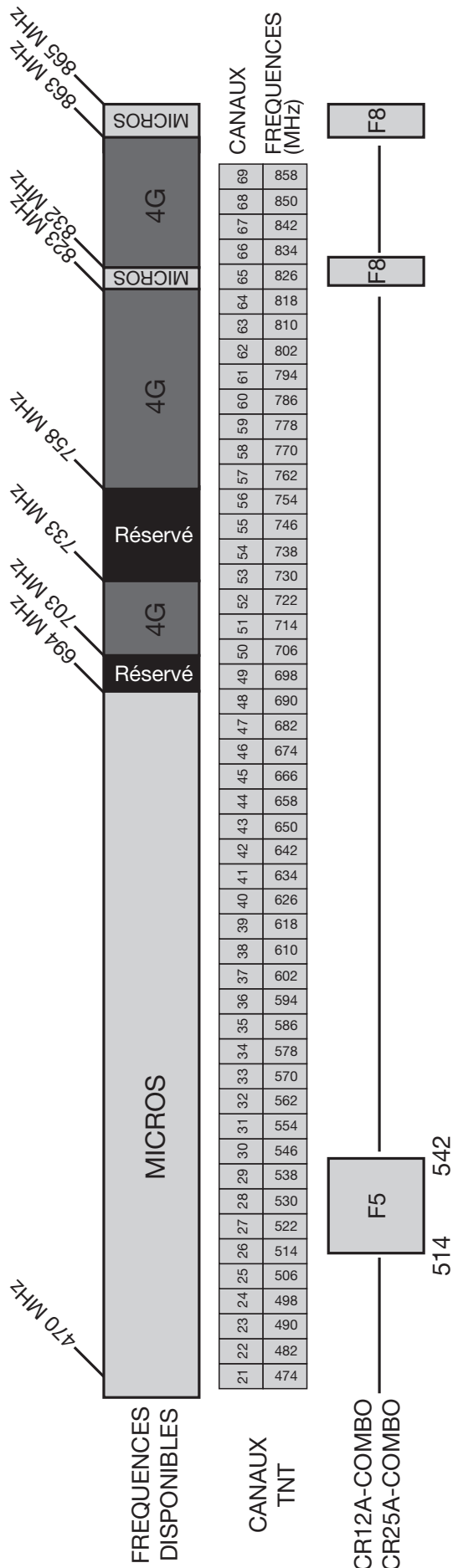
Les micros UHF du système CR12A-COMBO existent en deux versions. La version F5 qui fonctionne sur une plage de fréquences comprises entre 514 et 542 MHz et la version F8 qui fonctionne sur une plage de fréquences comprises entre 823~832 MHz et 863~865 MHz.

Ci-dessous vous trouverez le détail des 16 canaux de chaque plage de fréquences.

Série F5	
Canal 1	514.000 MHz
Canal 2	515.500 MHz
Canal 3	517.000 MHz
Canal 4	518.750 MHz
Canal 5	520.500 MHz
Canal 6	522,250 MHz
Canal 7	524.000 MHz
Canal 8	525.750 MHz
Canal 9	526,750 MHz
Canal 10	529.000 MHz
Canal 11	531.500 MHz
Canal 12	533.750 MHz
Canal 13	534.750 MHz
Canal 14	537.000 MHz
Canal 15	539.500 MHz
Canal 16	541.750 MHz

Série F8	
Canal 1	823.175 MHz
Canal 2	823.875 MHz
Canal 3	824.825 MHz
Canal 4	864.900 MHz
Canal 5	826.225 MHz
Canal 6	827.375 MHz
Canal 7	828.225 MHz
Canal 8	828.725 MHz
Canal 9	829.500 MHz
Canal 10	830.575 MHz
Canal 11	831.375 MHz
Canal 12	831.825 MHz
Canal 13	863.275 MHz
Canal 14	863.675 MHz
Canal 15	864.300 MHz
Canal 16	864.725 MHz

9 - Nouveau plan de fréquence UHF



Les bandes de fréquences autorisées peuvent ainsi être utilisées "librement" par des équipements PMSE, c'est-à-dire sans besoin d'autorisation individuelle préalable, mais sous réserve du respect des paramètres techniques prévus.

Dans ces conditions, les utilisateurs d'équipements auxiliaires sonores de conception de programmes et de radiodiffusion ne sont pas soumis au paiement de redevances. Toutefois ils ne doivent pas causer de brouillages aux autres utilisations de fréquences, et ne sont pas protégés contre les brouillages.

En particulier, les équipements PMSE doivent veiller à cohabiter avec les services de télévision numérique terrestre (TNT) autorisés par le Conseil supérieur de l'audiovisuel (CSA), ainsi que les services de radio numérique terrestre (RNT) dans la bande 174-223 MHz. Des informations relatives à l'utilisation de la bande 470-694 MHz par la TNT sont notamment disponibles sur le site web du CSA : <https://www.csa.fr/matnt/couverture>

Vous pouvez aussi trouver des informations sur la TNT relatives à l'endroit où vous vous trouvez grâce à l'application "MaTNT" pour smartphone.

10 - Caractéristiques techniques

Haut-parleur	HP 10" + moteur 1" titane impédance totale de 4 Ohms
Puissance	Amplificateur classe D 120W RMS / 240W max.
Courbe de réponse	55 - 20k Hz
Pression acoustique	118 dB SPL max
Micro HF	UHF diversity à 16 fréquences sélectionnables Micro main cardioïde dynamique
Bande de fréquences	Série F8 : UHF 823~832 MHz et 863~865 Mhz - 10 mW Série F5 : UHF 514~542 MHz - 35 mW
Lecteur	Lecteur de clef USB ou carte SD et récepteur Bluetooth® intégré Livré avec télécommande infra rouge
Bluetooth®	Récepteur Bluetooth® intégré au player Type V2.0 AVRCP, pour une excellente qualité de transmission audio équivalente au numérique
Finition	Enceinte moulée en polypropylène, grille métal. Embase C36 pour pied.
Dimensions en mm	500 x 340 x 300
Poids net avec batteries	17,3 kg
Batteries	2 x 12V / 5Ah NP pour le système Dimensions (largeur x hauteur x profondeur): 90x100x70 mm.
Autonomie	6 heures en moyenne suivant le volume
Temps de charge	8 heures environ pour les deux batteries 12V.
Gestion de l'alimentation	Visualisation du niveau de charge par afficheur à LED. Charge et utilisation simultanée. Coupure automatique en cas de niveau trop faible.